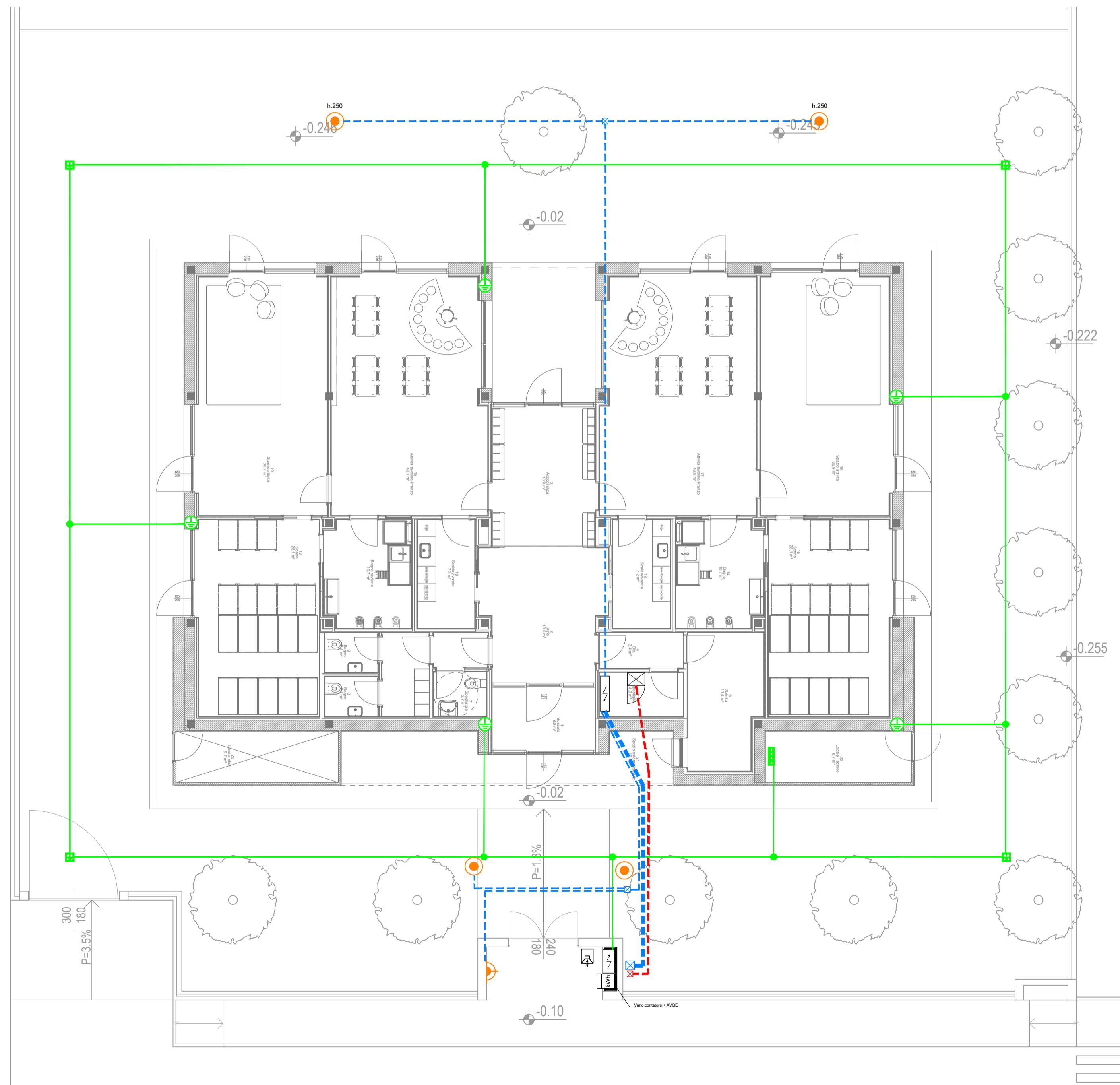
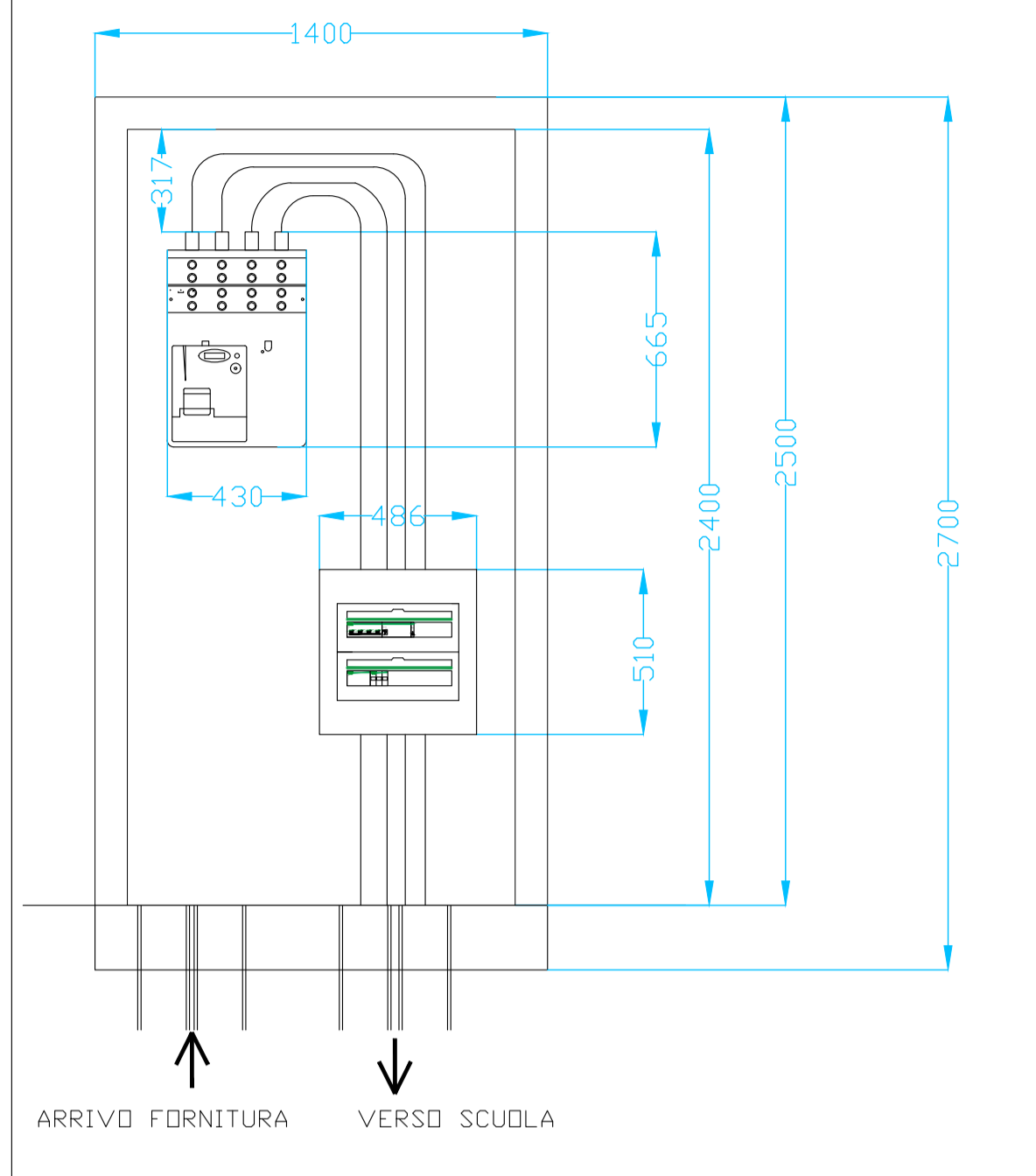


TIPICO NICCHIA AVANQUADRO + CONTATORE



LEGENDA IMPIANTI FORZA MOTRICE E SPECIALI

| | | | |
|--|---|--|---|
| | Quadro elettrico | | Contatore di energia |
| | Armadio dati | | Inverter FV |
| | Modulo fotovoltaico | | Dispositivo di regolazione ambiente / sonda (fornitura appalto meccanico) |
| | Punto allacciamento elettrico generico | | Presa bypass 10/16A (P17) |
| | Presa schuko UNEL (P40) | | Presa comandata |
| | Interruttore bipolare | | Coppia di prese interbloccate 2P+T, 230V + 4P+T, 400V, 16A |
| | Postazione citofonica | | Presa dati RJ45 |
| | Collegamento EOP ai ferri strutturali | | Dispersore orizzontale in corda di rame nuda 35 mm ² interrata |
| | Morsetto di collegamento impianto di terra | | Dispersore verticale a picchetto in acciaio ramato posato in pozzetto ispezionabile |
| | Collettore di terra | | Scatole di derivazione |
| | Pozzetti d'ispezione / rompitratta | | Montanti elettrici |
| | Pulsante a trante e pulsante di tacitazione allarme servizi | | Segnalazione allarme servizi con spia rossa e ronzatore |
| | Centrale anti-intrusione | | Sirena da esterno impianto anti-intrusione |
| | Rilevatore volumetrico impianto anti-intrusione | | Tastierino gestione impianto anti-intrusione |
| | | | Pulsante d'emergenza con vetro di protezione |

| | | |
|-------------------|--|---|
| TUBAZIONI | | Tubazione in PVC per distribuzione CORRENTI FORTI - posa interrata / a pavimento |
| | | Tubazione in PVC per distribuzione CORRENTI FORTI - posa esterna / a vista |
| | | Tubazione in PVC per distribuzione CORRENTI DEBOLI - posa interrata / a pavimento |
| | | Tubazione in PVC per distribuzione CORRENTI DEBOLI - posa esterna / a vista |
| | | Tubazione in PVC per distribuzione DATI/FONIA - posa interrata / a pavimento |
| | | Tubazione in PVC per distribuzione DATI/FONIA - posa esterna / a vista |
| PASSERELLE A FILO | | Passerella a filo per servizio CORRENTI FORTI - posa a pavimento |
| | | Passerella a filo per servizio CORRENTI FORTI - posa a soffitto |
| | | Passerella a filo per servizio DATI/FONIA - posa a pavimento |
| | | Passerella a filo per servizio DATI/FONIA - posa a soffitto |
| | | Passerella a filo per servizio CORRENTI DEBOLI / SPECIALI - posa a pavimento |
| | | Passerella a filo per servizio CORRENTI DEBOLI / SPECIALI - posa a soffitto |
| | | Passerella a filo con SEPARATORE per CORRENTI FORTI e DEBOLI - posa a pavimento |
| | | Passerella a filo con SEPARATORE per CORRENTI FORTI e DEBOLI - posa a soffitto |

committente
COMUNE DI SANT'ANGELO LODIGIANO
 Provincia di Lodi
 Indirizzo: Piazza Cardinale Nicola De Martiri, 10

progetto
Costruzione nuovo asilo comunale
 Ubicazione immobile: via M. Giovanni Bracchi
 Identificativo catastale: F20 P23
 CUP: C25E2400040006

oggetto
PROGETTO FATTIBILITA' TECNICO-ECONOMICA

diennepiere architetti associati
 arch. Massimo Negri
 arch. Chiara Pagano
 arch. Giovanni Ripamonti
 Via Corti 2/c
 23900 Lecco
 tel/fax 0341.286647
 dnpr@pec.it
 www.dnpr.eu
 P.IVA e C.F. 03059320139

Architetto Mattia Sala
 Via Ziniga 17
 22039 Valbrona (CO)
 tel 349.5031281
 mattiasala125@gmail.com
 mattiasala1@archiworldpec.it
 P.IVA 03953420134

P&P P&P consulting engineers studio associato
 Via Pastrengo 9
 24068 Seriate (BG)
 tel/fax 035.3235700
 info@pepconsultingengineers.it
 pep.consulting@legalmail.it
 P.IVA e C.F. 02451250167

Technion s.r.l. ingegneria impiantistica
 Via Giovanni Amendola 4
 23900 Lecco
 tel/fax 0341.286464
 technion@pec.it
 www.technion.it
 P.IVA e C.F. 10758310154

descrizione tavola codice lavoro
L329

Stato del progetto
 PLANIMETRIA IMPIANTO DI MESSA A TERRA

data
agosto 2024
 rev.
00
 scala
1 : 100
 tavola n.
EP-003